

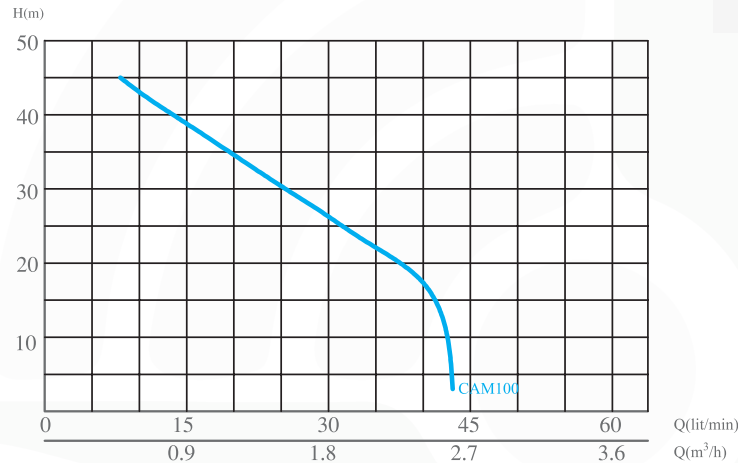
نقشه انفجاری

Exploded view drawing

قطعه	No.	قطعه	No.
پیچ	19	فریم	1
درپوش ترمینال باکس	20	استاتور	2
گلند	21	شفت	3
مکانیکال سیل	22	روتور	4
واشر استیل	23	بلبرینگ	5
پروانه	24	درپوش عقب	6
دفیوزر	25	واشر موجی	7
اورینگ	26	واشر لاستیکی	8
لوله ونتوری	27	براکت (واسطه)	9
نازل	28	پیچ موتور	10
اورینگ	29	پروانه خنک کاری	11
کیسیگ (کله گی)	30	کاور پروانه	12
واشر آلومینیومی	31	پیچ کاور پروانه	13
پیچ تخلیه هوا	32	تخته ترمینال	14
درپوش پلاستیکی (CAP)	33	پیچ	15
پایه مخروطی پلاستیکی	34	ترمینال باکس	16
پیچ پایه مخروطی پلاستیکی	35	خازن	17
		بست کابل ورودی	18

CAM 100

Model	Inlet/Outlet	Power		Q (m ³ /h)	0	0.6	0.9	1.2	1.5	1.8	2.1	2.4
		Kw	Hp		Q (lit/min)	0	10	15	20	25	30	35
CAM100	G1"/G1"	0.746	1	H (m)	52	43	37	35	30	26	21	17



مشخصات فنی

Technical Information

نمودار هیدرولیکی

Hydraulic diagram



معرفی محصول

product introduction

پمپ آب CAM100 علاوه بر عملکرد هیدرولیکی بالا، توان تأمین فشار قابل توجهی را دارند. به همین دلیل این مدل پمپ گریز از مرکز قابلیت مکش حتی از آبهای مخلوط باهوا را دارند. این پمپ برای مکش و توزیع آب از مخازن کوچک و متوسط در مصارف خانگی و کشاورزی مناسب می باشد

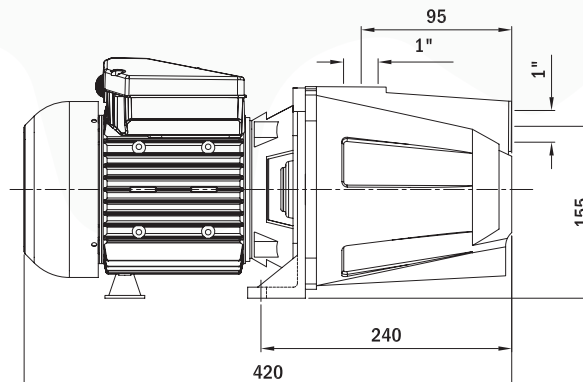
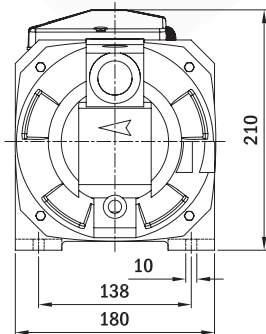
مشخصات عمومی

General information

- حداکثر دمای مجاز محیط کار : 40C°
- حداکثر دمای مجاز سیال مصرفی : 60C°
- ظرفیت مکش مناسب در دبیهای کم و زیاد
- حداکثر قدرت مکش 8 متر

مشخصات ابعادی

Dimensions



مشخصات ساختاری

Structural specifications

- بدنه از جنس چدن
- الکتروموتور القایی از نوع تک فاز دو قطب 2850rpm
- آب بند مکانیکی از (کربن / سرامیک / NBR)
- شفت از جنس فولاد ضد زنگ
- دارای محافظ حرارتی
- درجه حفاظتی IP44
- کلاس عایقی F